

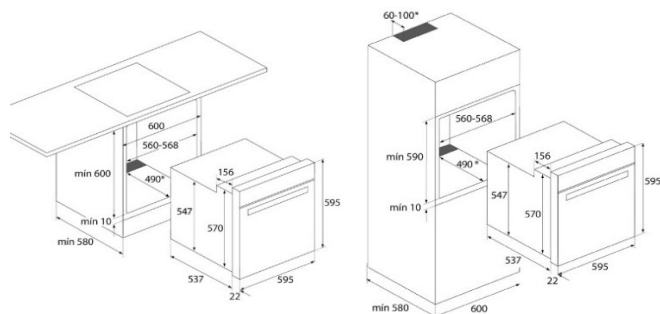
# Horno AIRFRY HCB 6646

Horno eléctrico multifunción con función Airfry.

TEKA



- **Horno Multifunción / (SurroundTemp)**
- **Función especial AIRFRY (Turbo)**
- **Sistema de Limpieza Hydroclean PRO™**
- 9 Versiones de funcionamiento tradicionales.
- **Programador Touch Control** (Inicio / Detención)
- Ventilación forzada tangencial.
- Pre-calentamiento mecánico
- **Mandos POP UP (Escamoteables)**
- 2 Cristales en la puerta / Contrapuerta full cristal
- Incluye:
  - **Bandeja Perforada especial para función AIRFRY**
- Bloqueo de Seguridad para niños, del programador.
- **1 Guía extraíble (Fácil extracción)**
- Bandeja Profunda + Parrilla cromada
- Sistema de Refrigeración interno. (Elimina vahos)
- Cable de conexión 110 cm.
- Producto Fabricado en España.



## Dimensiones exteriores (mm.)

Ancho / Alto / Fondo 595 / 595 / 559

## Dimensiones Cavity Interior (mm.)

Ancho / Alto / Fondo 475 / 364 / 402

## Conexión eléctrica

Potencia nominal máx. W. 2.615  
Cable de conexión (cm.) - Sin enchufe 110

## Consumos Eléctricos

Resistencia Inferior W. 1.150  
Resistencia grill: normal / maxi-grill W. 1.400 / 2.500  
Resistencia superior + inferior W. (Static) 2.550  
Resistencia turbo W. 2.000  
Turbo Multifunción 22  
Iluminación interior W. 1 x 25  
Motor refrigeración W. 18

## Prestaciones

Nº de funciones de cocinado 9  
Programador - Touch Control •  
Display en pantalla TFT 4" Color -  
Sistema de guías extraíbles 1  
Guías laterales cromadas •  
Ventilación tangencial con optimización de salida •  
Salida de vahos integrada Bóveda  
Mandos Pop Up •

## Sistemas de seguridad

Desconexión autom. en puerta -  
Bloqueo de seguridad del panel •  
Protector del grill •  
Anti-vuelco de parrillas •  
Termostato de seguridad •  
Cristales puerta 2

## Sistemas de limpieza

Esmalte Hydroclean™ PRO  
Esmalte Crystal Clean -  
Acero Inox antihuella •

## Accesorios

Bandeja pastelera -  
Bandeja de asados profunda 50 mm. 1  
Bandeja Perforada - Especial fun. AIRFRY 1  
Parrilla reforzada de asados - Hierro fundido -  
Parrilla cromada 1  
Asa para extracción de bandejas -

## Consumo en kW/h. (NCh. 300)

(a 200° durante 1 Hr. Función convencional) 0,82  
(a 200° durante 1 Hr. Función convector) 0,74

## Código de producto

111010026

## Código EAN

8434778018028

## País de fabricación

España

## Peso Bruto(Kg.)

41

## Medidas de embalaje (Al x An x Fo) Cm.

65 x 63,5 x 65,5

# Horno AIRFRY HCB 6646

Horno eléctrico multifunción con función Airfry.

TEKA

**Air Fry:** Este modelo posee un sistema **Surround Temp** que mantiene la temperatura deseada en el interior de la cavidad, esto sumado a la función Turbo y nuestra exclusiva **Bandeja FryMaster Box** (Perforada) nos permite freír alimentos, de la manera más saludable, sin aceite.



**Bandeja FryMaster Box,**  
tamaño aprox.45,9 cm. x 38 cm.



## Proceso:

1 - Seleccione la función **AIRFRY** del panel de mandos, que se puede identificar con este símbolo.



2 - Precaentar el horno en vacío a la temperatura recomendada en la tabla de cocinado (incluido en el horno) utilizando la misma función.

3 - Depositar sobre la Bandeja **FryMaster Box** los alimentos a ser freídos o cocinados.

4 - Activar la función **AIRFRY** junto con los parámetros de Temperatura y tiempo de acuerdo al alimento (indicado en la tabla de cocinado - en peso / unidades).



**Ventajas:** 1.- En este horno al usar la función AirFry obtienes un espacio mucho mayor para hacer tus frituras, la capacidad de nuestra bandeja es óptimo para cocinar muchas porciones al mismo tiempo. 2.- Aprovechas el calor residual del horno cuando tienes que cocinar en serie. 3.- Posee un programa especial para su propia limpieza (Hydroclean PRO) lo cual permite limpiar el horno después del uso; todo en función de facilitar la preparación de tus frituras favoritas.